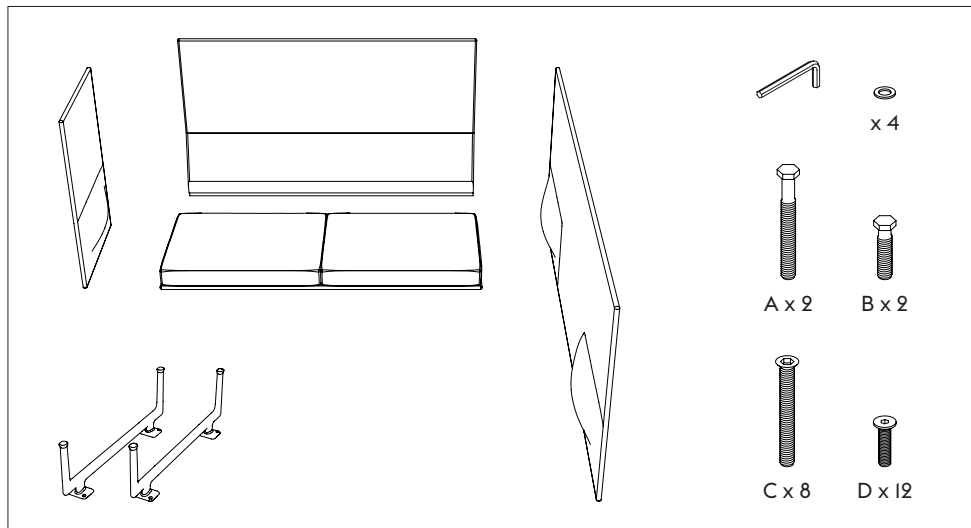


OUTLINE HIGHBACK CABIN

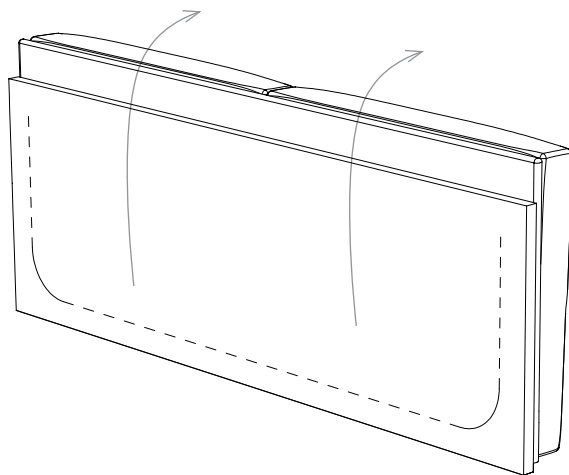
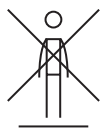
— Anderssen & Voll

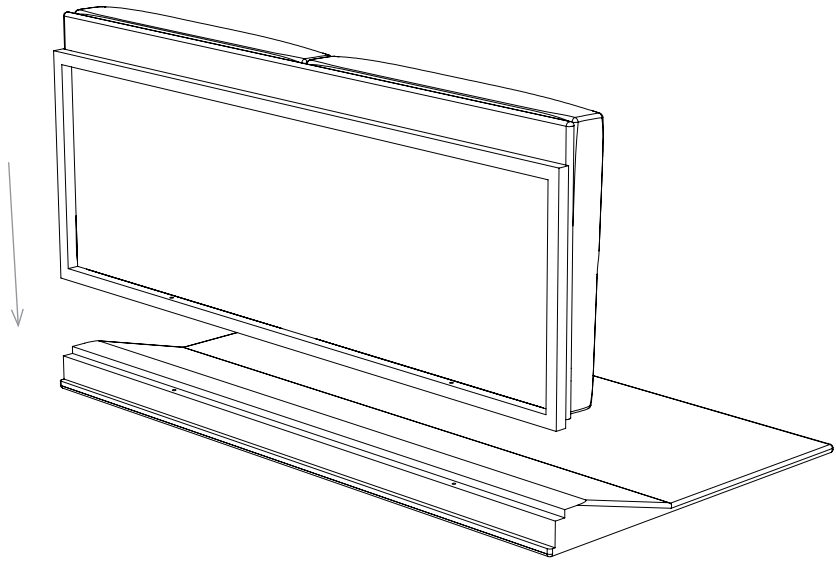
CONTENT – INDHOLD – INHALT – CONTENU – CONTENIDO

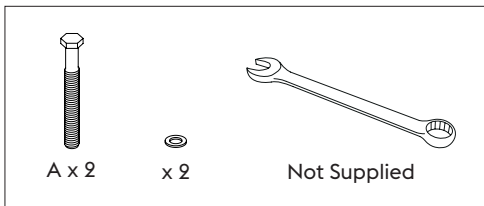
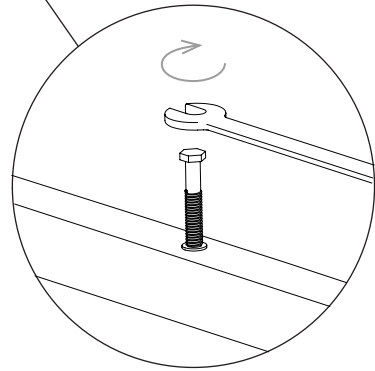
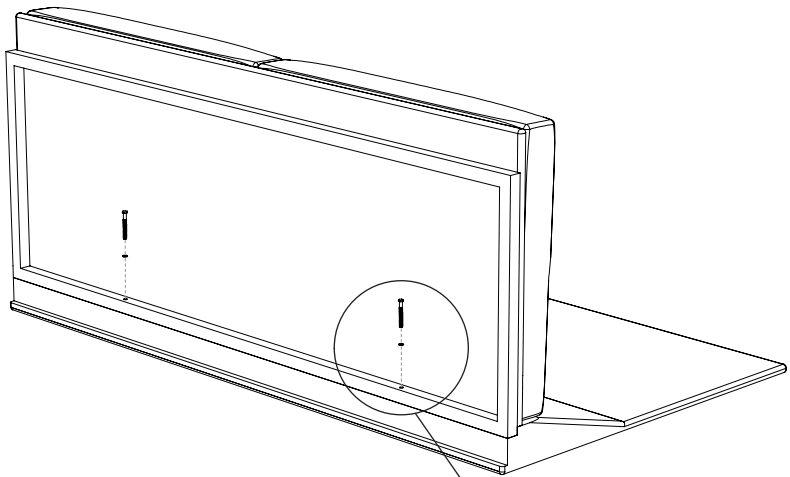


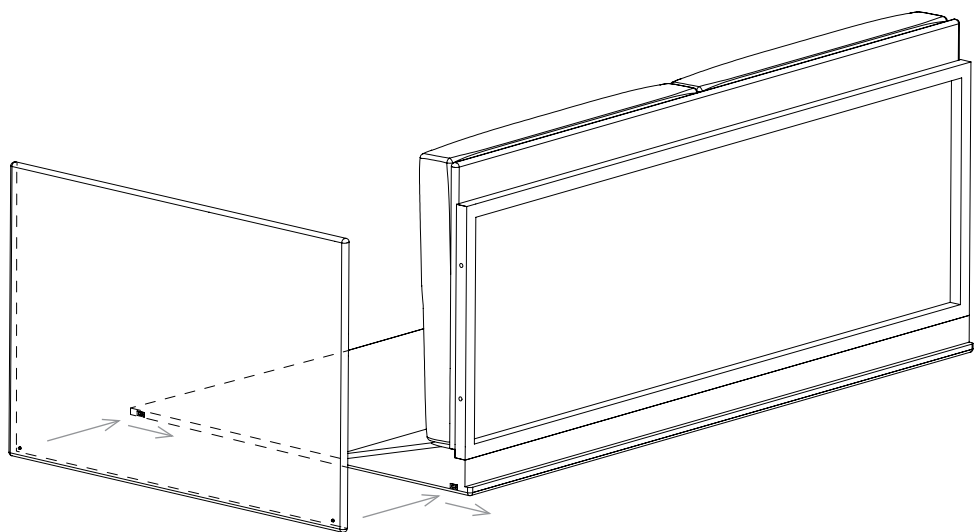
ASSEMBLY INSTRUCTION – SAMLEMANUAL – MONTAGEANLEITUNG
INSTRUCTIONS DE MONTAGE – INSTRUCCIONES DE MONTAJE

1

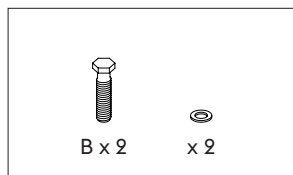
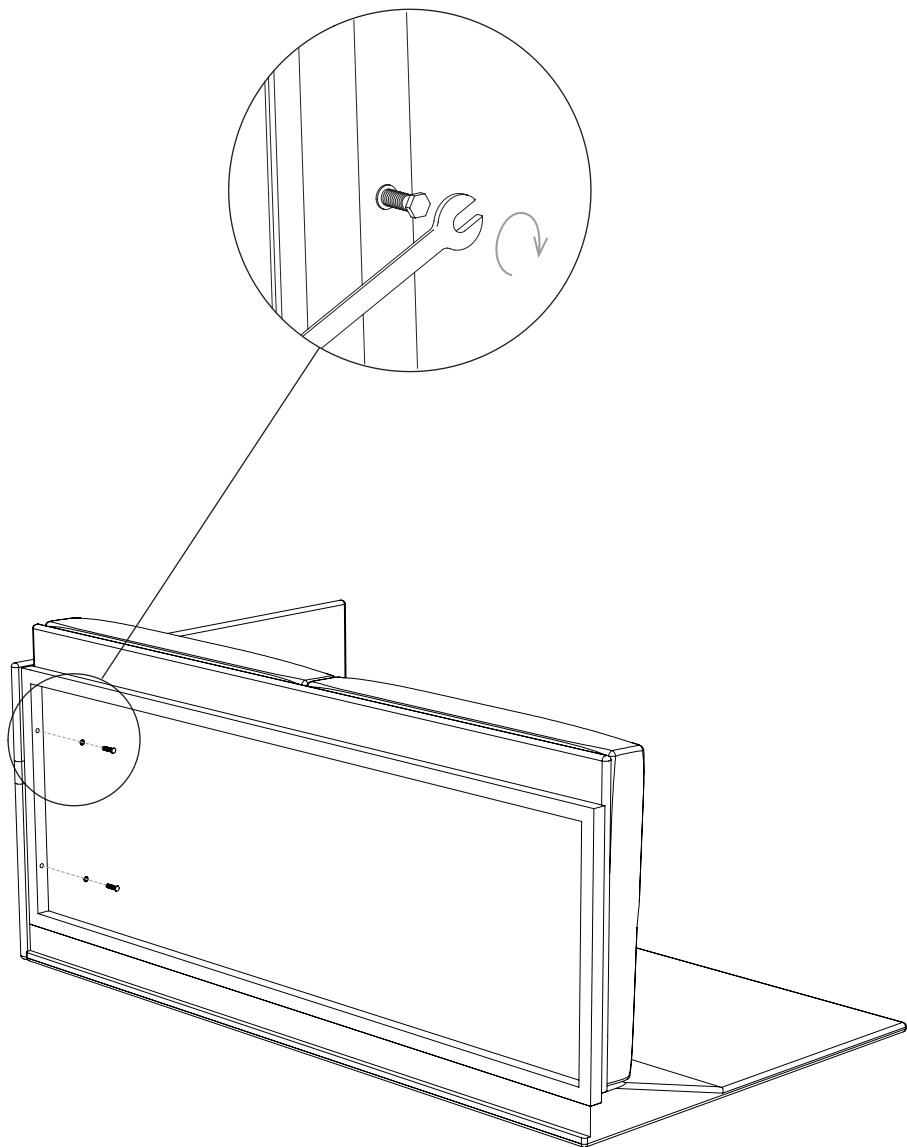


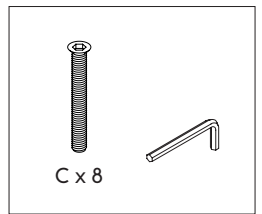
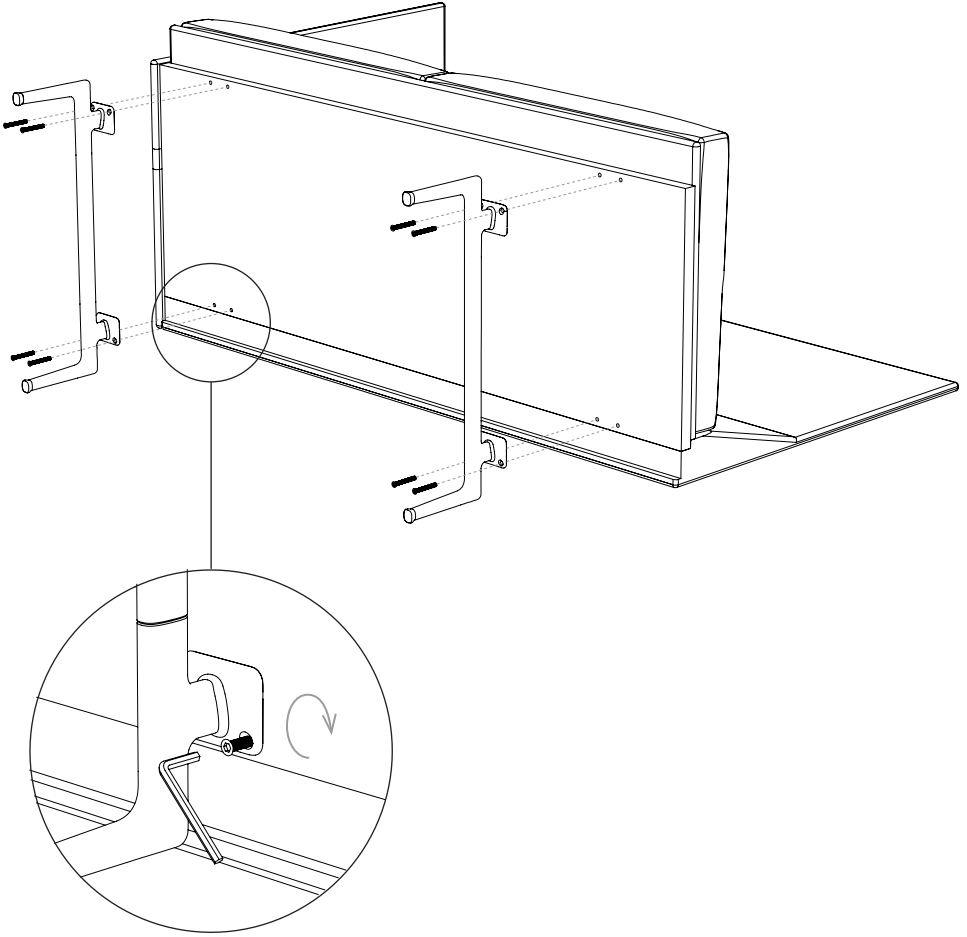


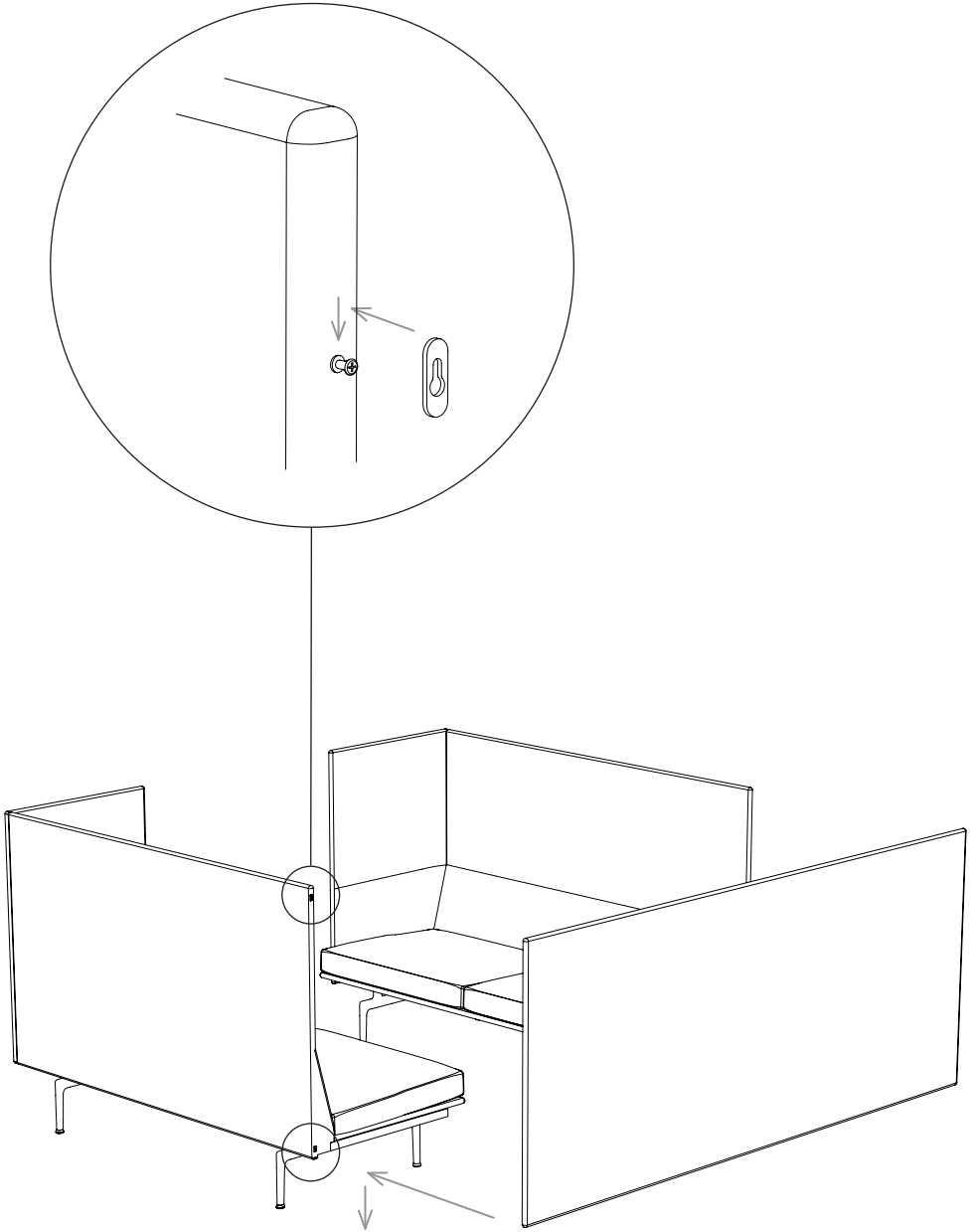


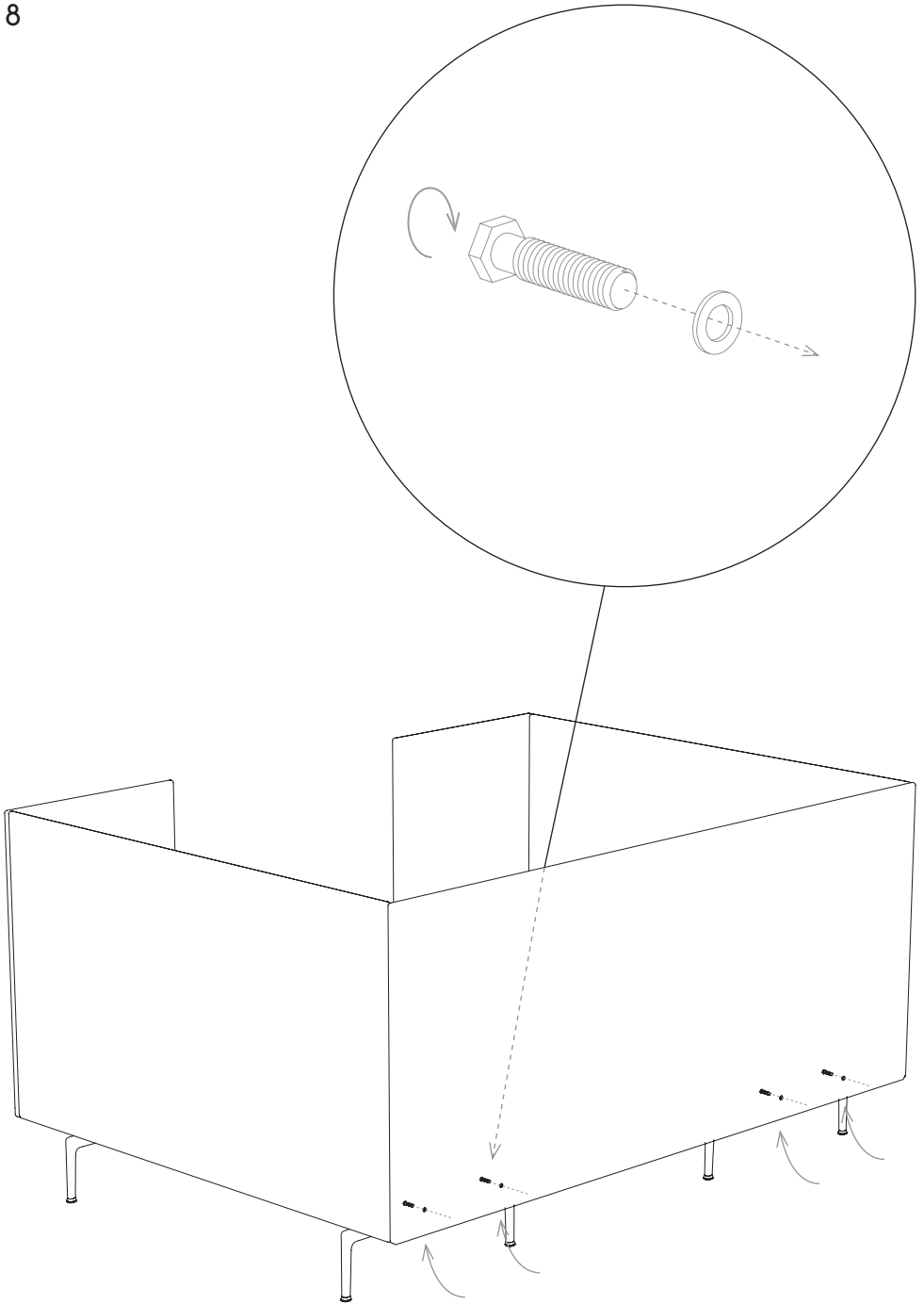


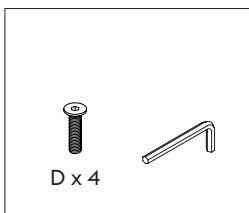
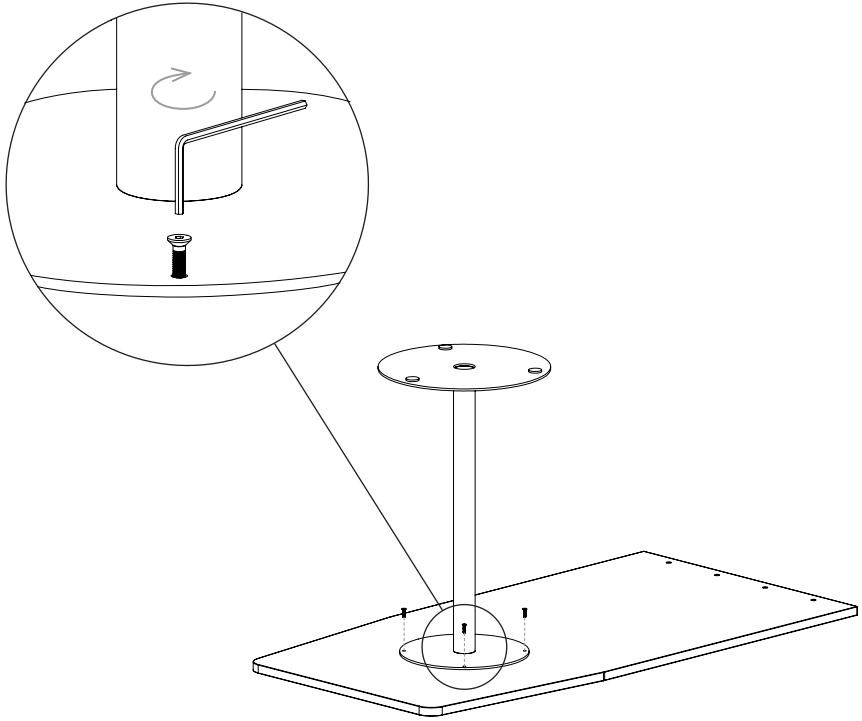
5



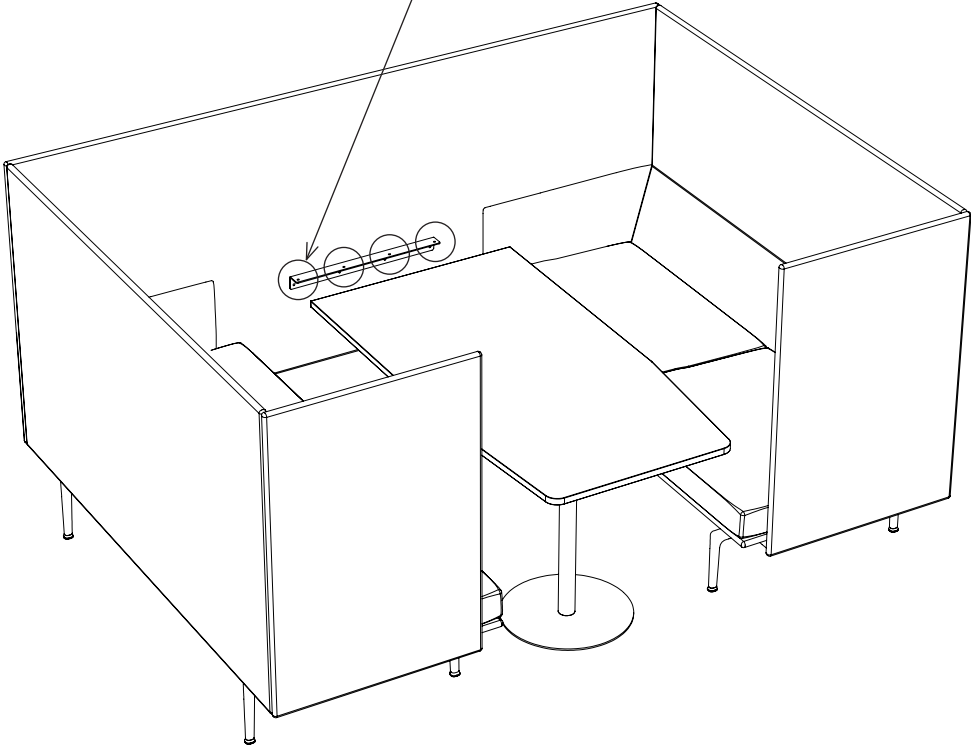
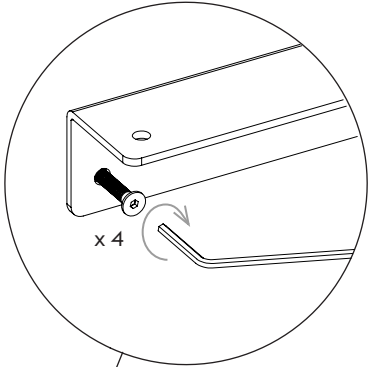
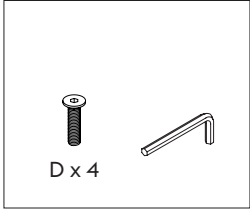




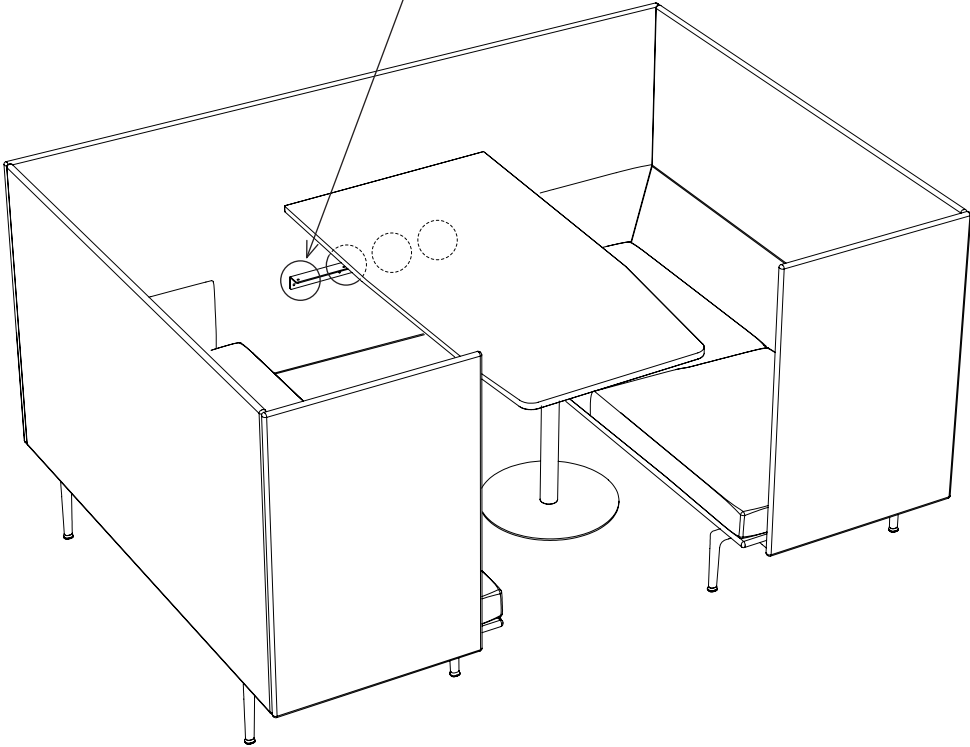
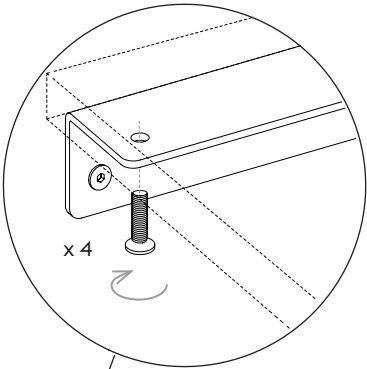
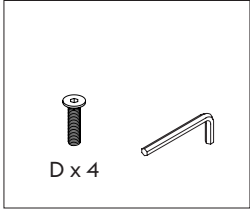


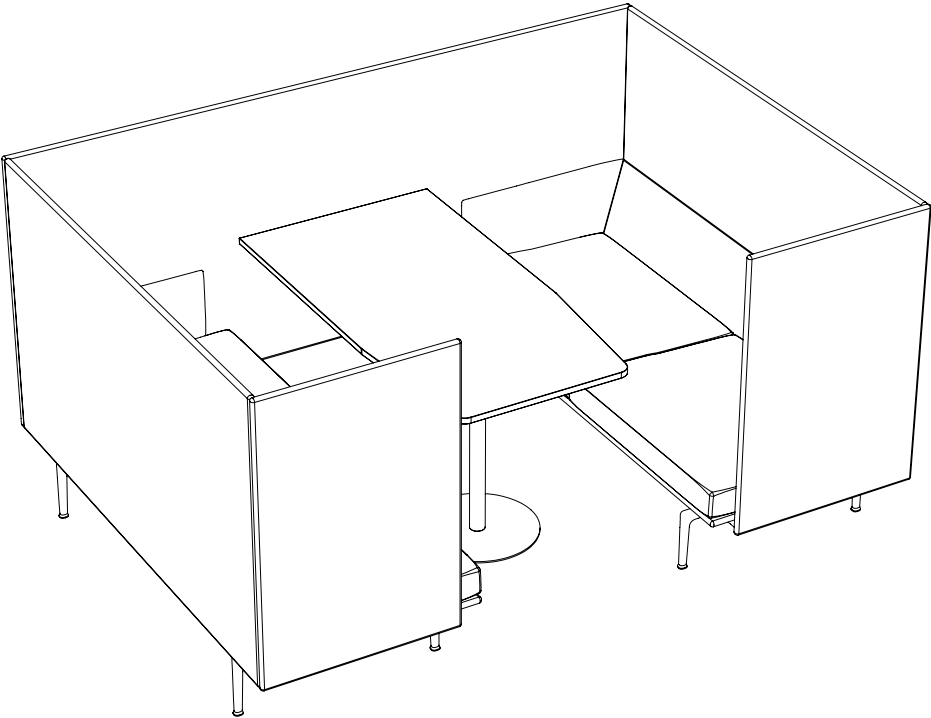


10



11





- EN Textile: Remove non-greasy stains by carefully dabbing with a lint-free cloth wrung out in clean, warm water. If necessary, clean by dabbing with soapy water. We recommend that you go to kvadrat.dk for further cleaning and maintenance instructions for your chosen textile, as the cleaning methods may vary from one textile to another.

Leather: Clean leather with a dry cloth regularly. Treat the leather at least four times a year using only special leather treatment products. Keep leather products away from direct sunlight and dry air. Visit ca-mo.com for further information on cleaning leather.

- DK Tekstil: Fjern ikke-fedtede pletter ved forsigtigt at duppe med en fnugfri klud opvredet i rent varmt vand. Rengør eventuelt ved at duppe med sæbevand. Vi anbefaler at du går ind på kvadrat.dk for yderligere rengørings- og vedligeholdelsesvejledninger til dit valgte tekstil, da rengøringsmetoderne kan variere fra tekstil til tekstil.

Læder: Rens læder med en tør klud regelmæssigt. Behandl læderet mindst fire gange om året med læderrens. Hold læderprodukter væk fra direkte sollys og tør luft. Besøg ca-mo.com for yderligere information om rengøring af læder.

- FR Textile: Retirez les taches non graisseuses en tamponnant soigneusement avec un chiffon non pelucheux essoré dans de l'eau propre et tiède. Si nécessaire, nettoyez en tamponnant avec de l'eau savonneuse. Nous vous recommandons de consulter le site kvadrat.dk pour obtenir des consignes de nettoyage et d'entretien supplémentaires pour le textile que vous avez choisi, car les méthodes de nettoyage peuvent varier d'un textile à l'autre.

Cuir: Nettoyez régulièrement le cuir avec un chiffon sec. Traitez le cuir au moins quatre fois par an en utilisant uniquement des produits conçus pour l'entretien du cuir. Veillez à ne pas exposer les produits en cuir à la lumière directe du soleil et à l'air sec. Consultez le site ca-mo.com pour plus d'informations sur l'entretien du cuir.

- DE Textilien: Entfernen Sie nicht fettige Flecken durch vorsichtiges Abtupfen mit einem in sauberen, warmen Wasser ausgewrungenen, fusselfreien Tuch. Bei Bedarf durch Abtupfen mit Seifenlauge reinigen. Wir empfehlen Ihnen, auf kvadrat.dk zu gehen, um weitere Reinigungs- und Pflegeanweisungen für Ihr ausgewähltes Textil zu erhalten, da die Reinigungsmethoden von Textil zu Textil variieren können.

Leder: Leder regelmäßig mit einem trockenen Tuch reinigen. Behandeln Sie das Leder mindestens viermal im Jahr ausschließlich mit speziellen Lederpflegemitteln. Halten Sie Lederprodukte von direkter Sonneneinstrahlung und trockener Luft fern. Weitere Informationen zum Reinigen von Leder finden Sie auf ca-mo.com.

ES Textil: elimine las manchas no grasas limpiando con toques cuidadosos usando un paño que no deje pelusa escurrido en agua limpia y tibia. Si es necesario, use agua con jabón. Le recomendamos que visite kvadrat.dk para obtener más instrucciones de limpieza y mantenimiento para el tejido elegido, ya que los métodos de limpieza pueden variar de un tejido a otro.

Cuero: Limpie el cuero con un paño seco regularmente. Trate el cuero al menos cuatro veces al año utilizando únicamente productos especiales para el tratamiento del cuero. Mantenga los productos de cuero alejados de la luz solar directa y del aire seco. Visite ca-mo.com para obtener más información sobre la limpieza del cuero.