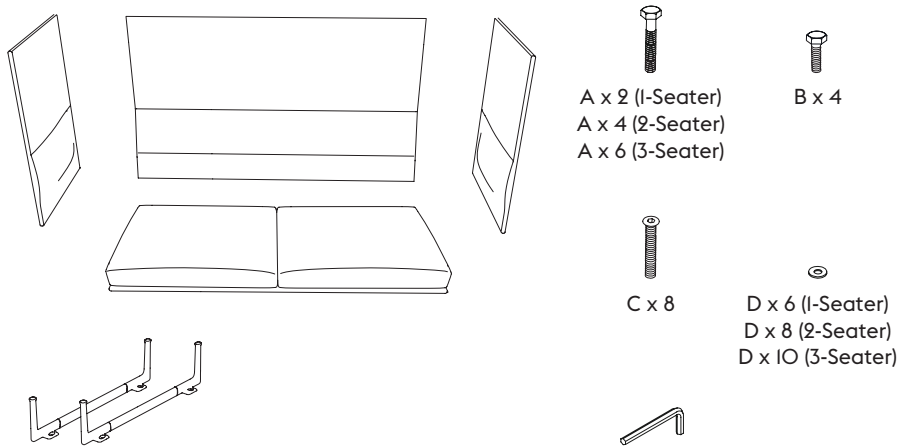


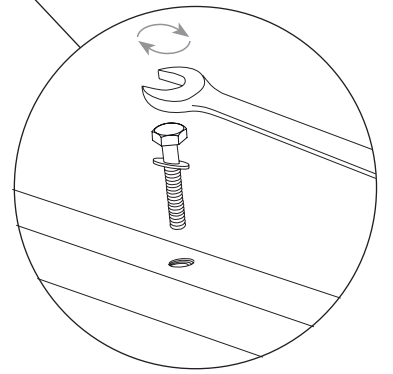
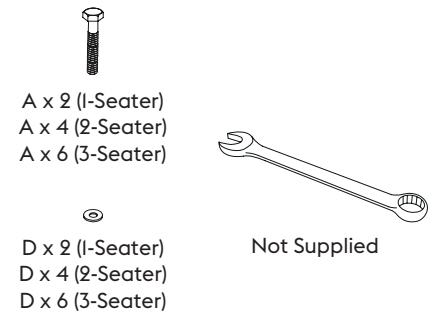
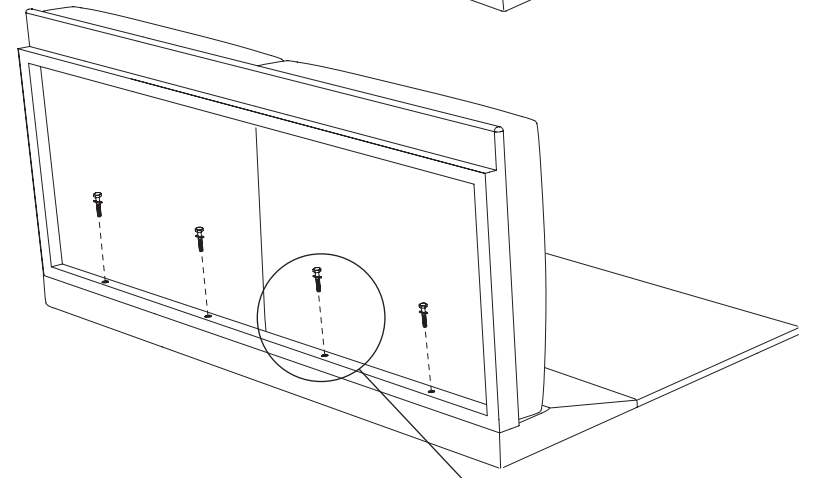
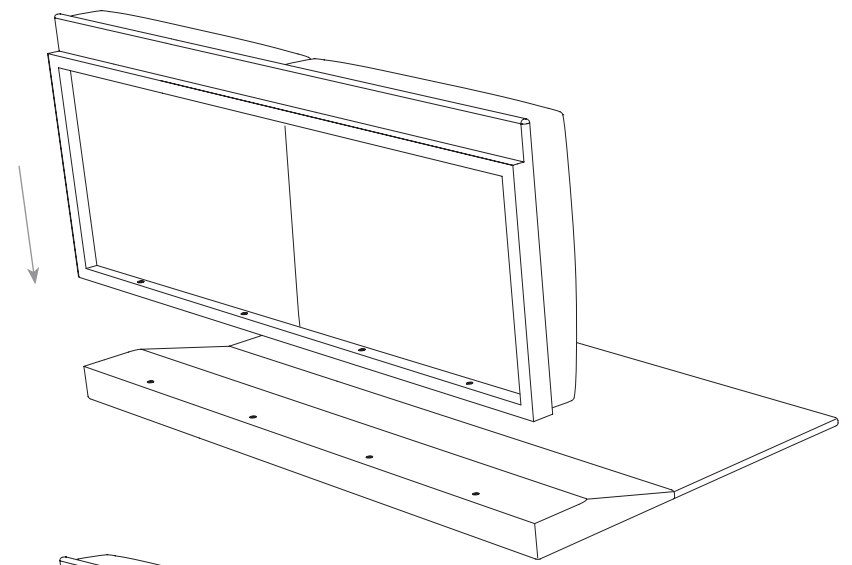
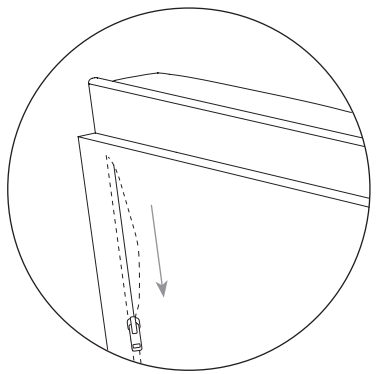
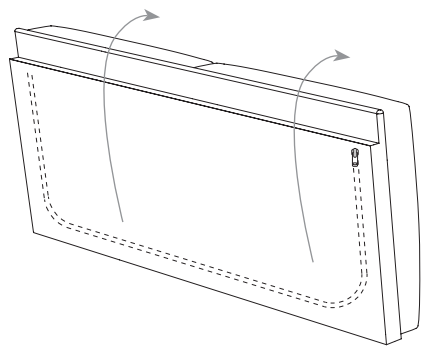
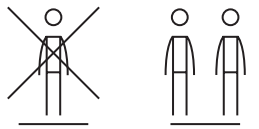
# OUTLINE HIGHBACK

— Anderssen & Voll

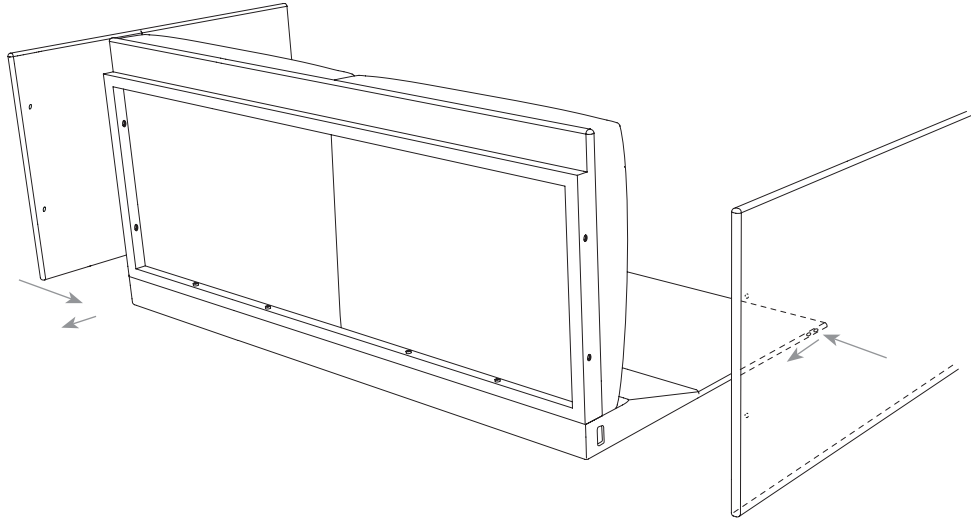


ASSEMBLY INSTRUCTION – SAMLE MANUAL – MONTAGEANLEITUNG  
INSTRUCCIONES DE MONTAJE – INSTRUCCIONES DE MONTAJE

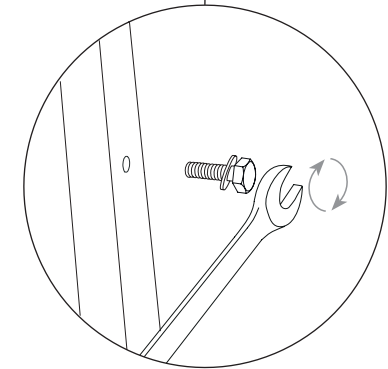
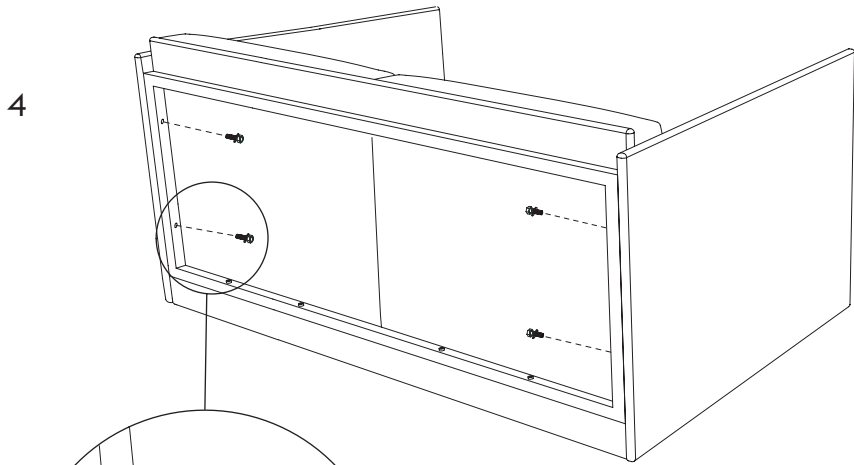
1



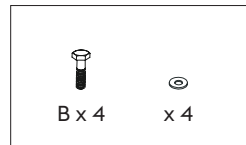
3



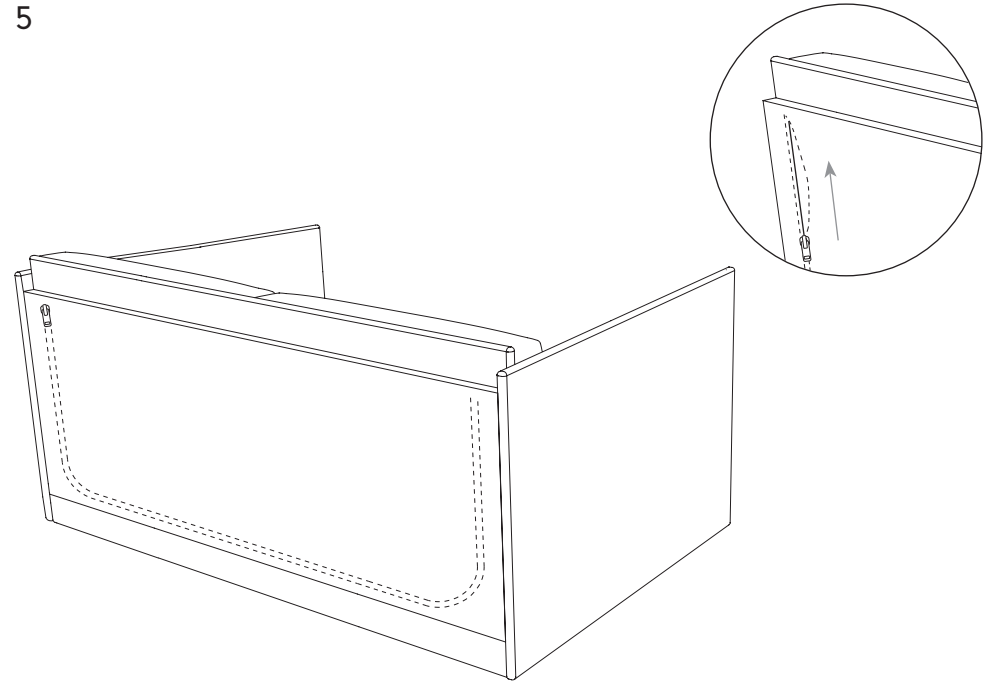
4



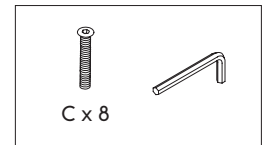
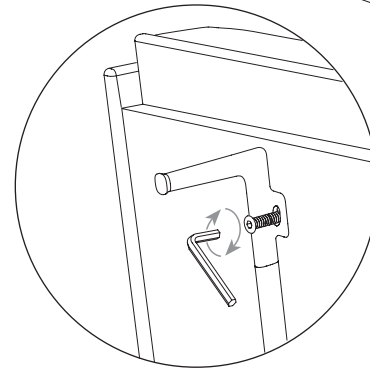
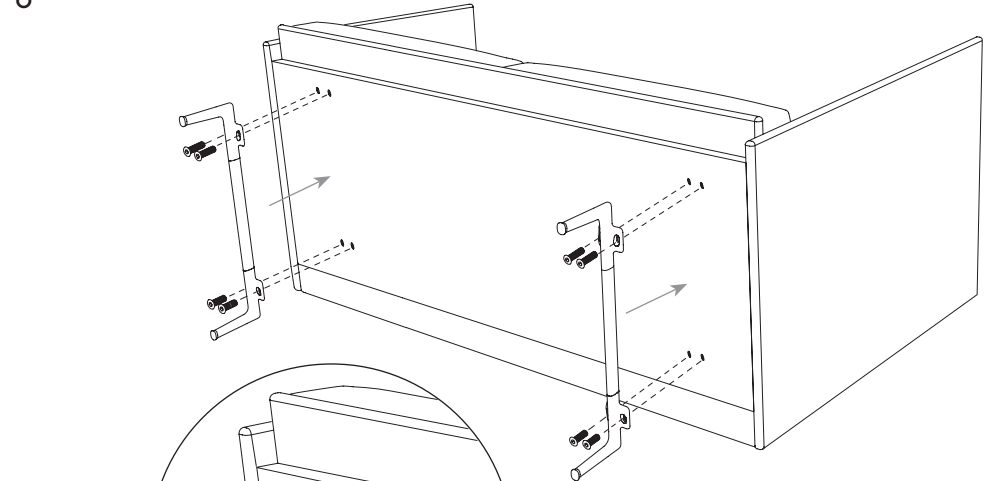
4



5

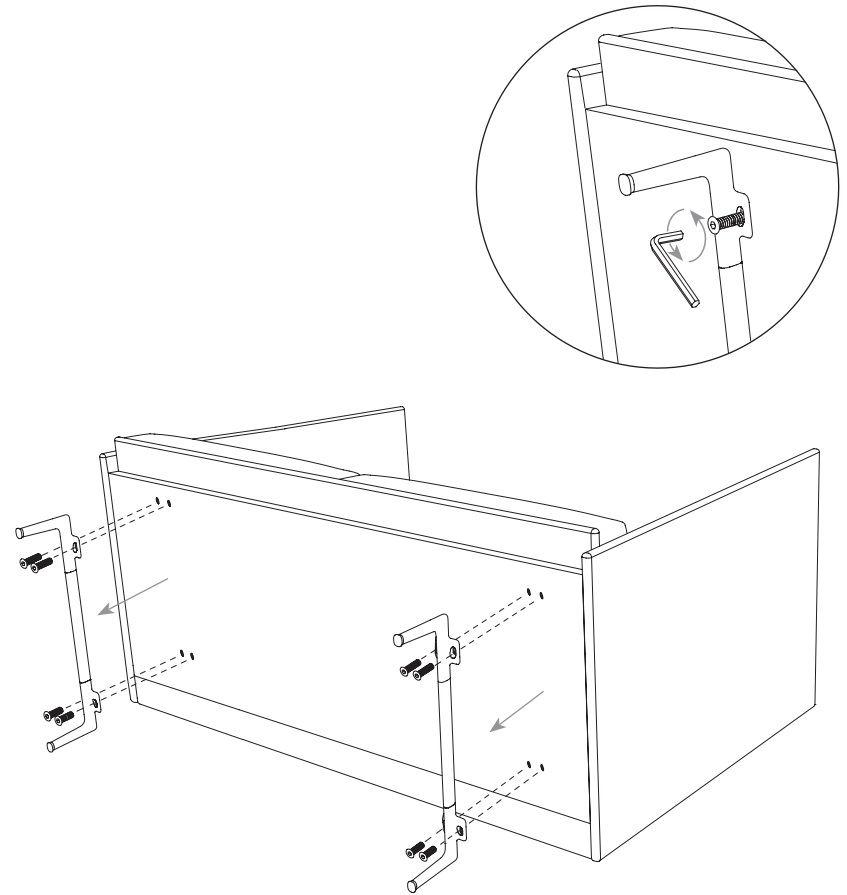
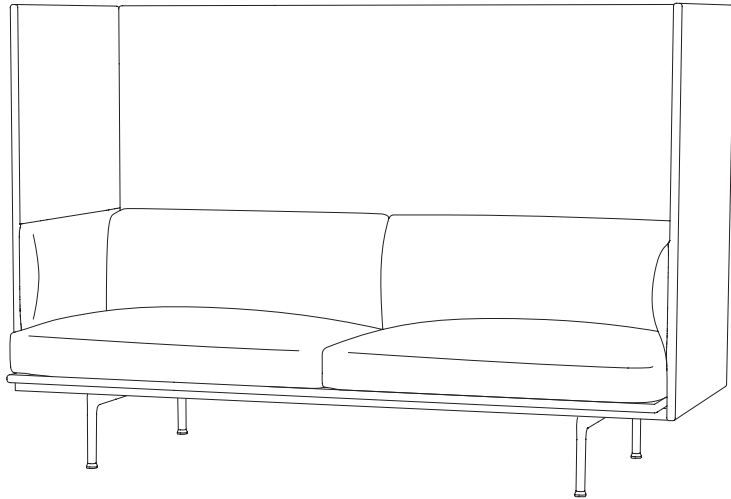


6

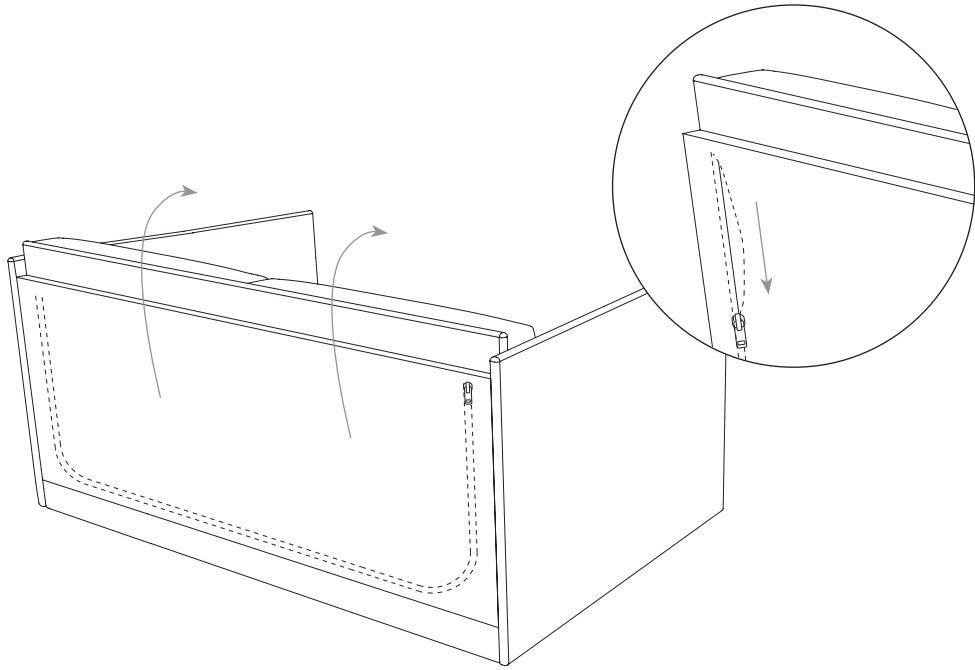


5

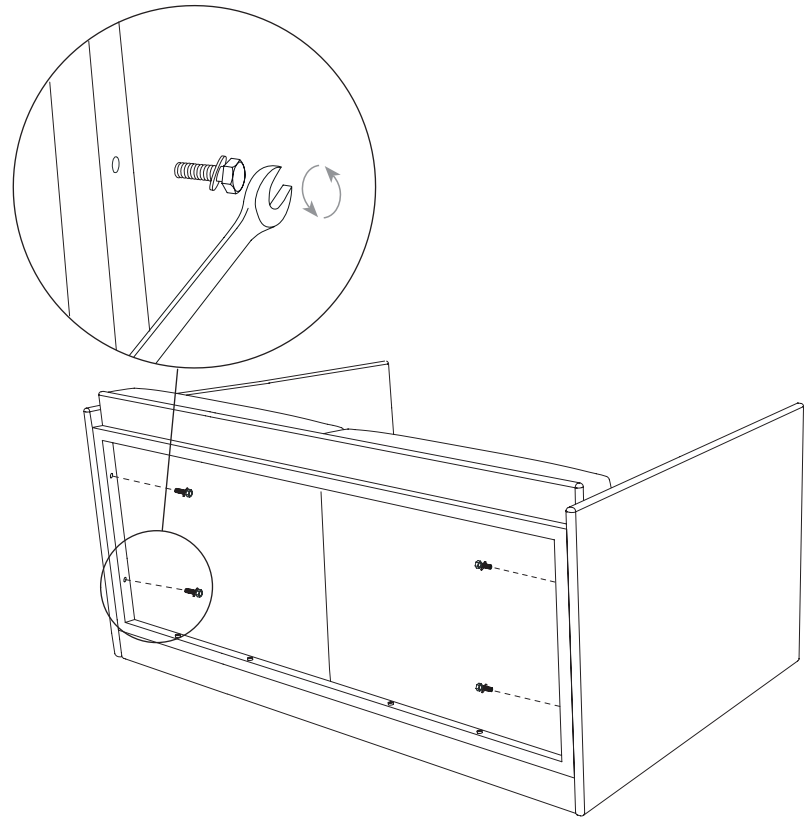
1



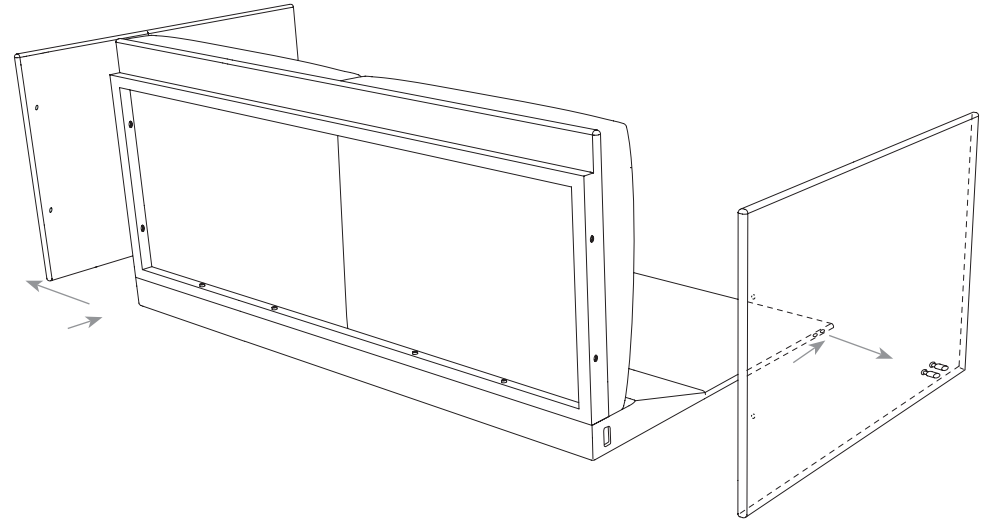
2



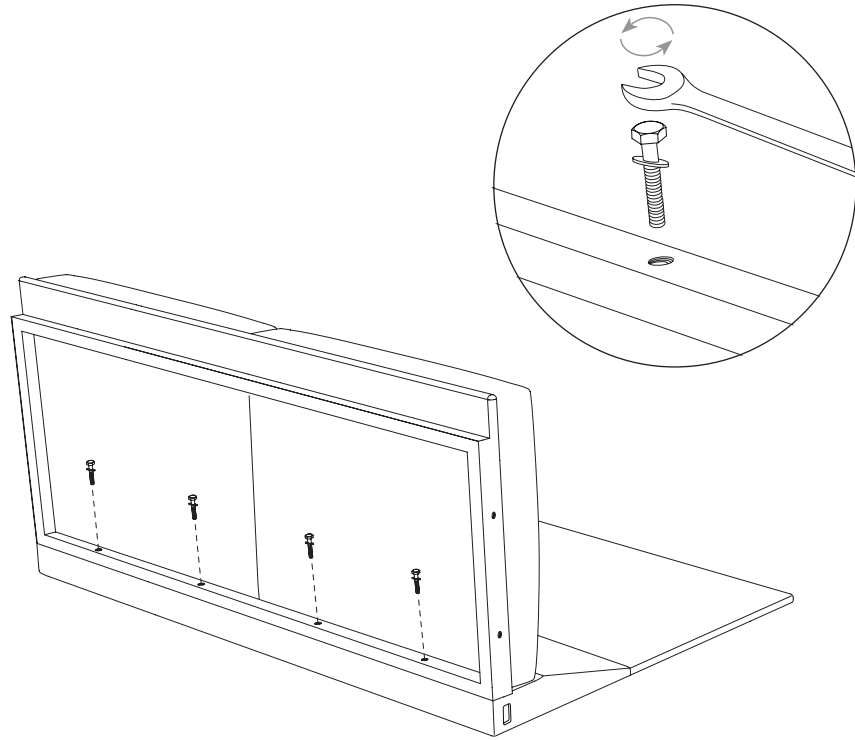
3



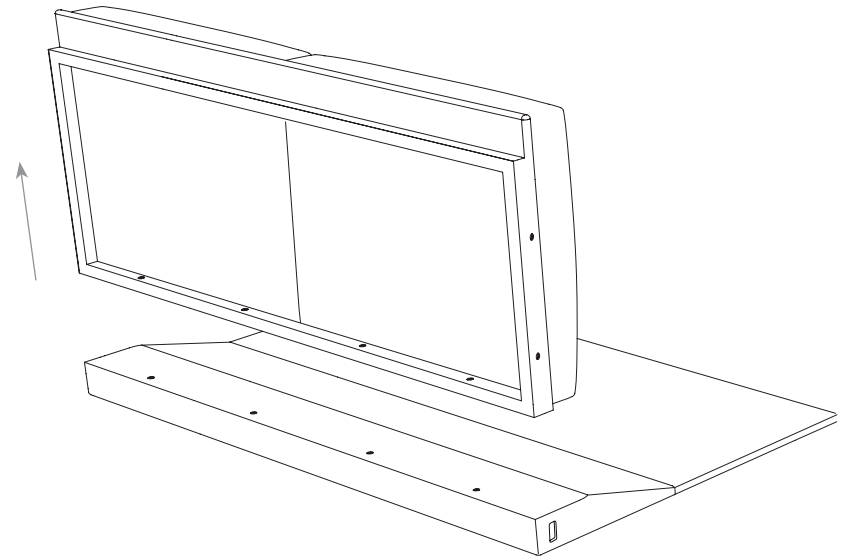
4



5



6



**EN Textile:** In case of stains, we generally recommend removing non-greasy stains by carefully dabbing them with a lint-free cloth or sponge wrung out in clean, warm water. Clean by dabbing with soapy water made with a bit of dish soap if necessary. Finally, dab the surface with clean water. We highly recommend that you go to [kvadrat.dk](http://kvadrat.dk) for further cleaning and maintenance instructions for your chosen textile, as the cleaning methods may vary from one textile to another.

**Imitation Leather:** Clean with lukewarm PH-neutral, soapy water and a soft cloth or soft brush. Do not use solvents or chemical cleaners, but cleaning can be done with alcohol-based cleaners. Finally, wipe with a damp cloth afterward.

**Leather:** As a natural material, leather requires looking after. If you care for the leather correctly, it will become even more beautiful over time.

**Refine Leather, Easy Leather and Endure Leather:** Regularly clean leather with a dry cloth. Treat the leather at least four times a year using only special leather treatment products. Visit [ca-mo.com](http://ca-mo.com) for further information on cleaning leather.

**Allure and Grace Leather:** Only vacuum clean with a soft brush. Never use soap or water; otherwise, the velvety look and feel will disappear. Do not apply leather grease or soak the leather. Avoid any chemical products, such as saddle soap, leather cleaners, or household products.

**Matte Laminate:** Clean the table with a damp cloth. If necessary, only use a mild detergent or washing-up liquid, and not concentrate. Always wipe with a dry cloth afterward. To minimize the risk of stains and marks, liquid, grease, etc., should be removed immediately.

**Base:** Clean powder-coated or polished aluminum surfaces with a lint-free cloth wrung in lukewarm water. If necessary, use a mild detergent on the cloth. Wipe the surface with a dry, lint-free cloth.

**DK Tekstil:** I tilfælde af pletter anbefaler vi generelt at fjerne ikke-fedtede pletter ved forsigtigt at duppe dem med en fnugfri klud eller en svamp vredet op i rent varmt vand. Rengør om nødvendigt ved at duppe med sæbevand, der indeholder lidt opvaskemiddel. Til slut duppes overfladen med rent vand. Vi anbefaler kraftigt, at du besøger [kvadrat.dk](http://kvadrat.dk) for at få yderligere rengørings- og vedligeholdelsesinstruktioner til dit valgte tekstil, da rengøringsmetoderne kan være forskellige for forskellige tekstiltyper.

**Imitationslæder:** Rengør med lunkent, PH-neutralt sæbevand og en blød klud eller blød børste. Undlad at anvende opløsningsmidler eller kemiske rengøringsmidler, men rengøring kan foretages med alkoholbaserede rengøringsmidler. Afslut altid med at aftørre med en fugtig klud.

**Læder:** Da læder er et naturmateriale, skal det plejes. Hvis du plejer læderet korrekt, bliver det endnu smukkere, som tiden går.

**Refine Leather, Easy Leather og Endure Leather:** Rengør jævnlgt læderet med en tør klud. Læderet skal behandles mindst fire gange om året, men kun med særlige læderbehandlingsprodukter. Besøg [ca-mo.com](http://ca-mo.com) for at få yderligere oplysninger om rengøring af læder.

**Allure Leather og Grace Leather:** Må kun støvsuges med en blød børste. Der må aldrig anvendes sæbe eller vand, da dette ødelægger læderets fløjlsbløde udseende og fornemmelse. Påfør ikke læderfedt, og læg ikke læderet i blød. Undgå kemiske produkter, såsom sadelsæbe, læderrens eller husholdningsprodukter.

**Mat laminat:** Rengør bordet med en fugtig klud. Brug om nødvendigt kun et mildt rengøringsmiddel eller opvaskemiddel og ikke koncentreret. Afslut altid med at aftørre med en tør klud. For at minimere risikoen for pletter eller mærker skal væske, fedt osv. straks fjernes.

**Base:** Rengør pulverlakerede eller polerede aluminiumsoverflader med en fnugfri klud, der er opvredet i lunkent vand. Brug om nødvendigt et mildt opvaskemiddel på kluden. Aftør overfladen med en tør, fnugfri klud.

**FR Textile:** En cas de taches, nous recommandons généralement d'éliminer les taches non grasses en tamponnant soigneusement avec un chiffon non pelucheux ou une éponge passée dans de l'eau chaude propre et essorée. Si nécessaire, nettoyer en tamponnant avec de l'eau additionnée d'une petite quantité de produit vaisselle. Puis, tamponner avec de l'eau propre. Nous vous recommandons fortement de consulter le site [kvadrat.dk](http://kvadrat.dk) pour obtenir des instructions supplémentaires de nettoyage et d'entretien pour le textile que vous avez choisi, car les méthodes de nettoyage peuvent varier d'un textile à l'autre.

**Imitation cuir:** Nettoyer avec de l'eau savonneuse tiède au PH neutre et un chiffon doux ou une brosse douce. Ne pas utiliser de solvants ou de nettoyeurs chimiques, mais il est possible d'utiliser des nettoyeurs à base d'alcool. Essuyer ensuite avec un chiffon humide.

**Cuir:** En tant que matériau naturel, le cuir doit être entretenu. Si vous l'entretenez correctement, il deviendra encore plus beau au fil du temps.

**Refine Leather, Easy Leather et Endure Leather:** Nettoyer régulièrement le cuir avec un chiffon sec. Traiter le cuir au moins quatre fois par an en utilisant uniquement des produits de traitement spéciaux pour le cuir. Visiter [ca-mo.com](http://ca-mo.com) pour plus d'informations sur le nettoyage du cuir.

**Allure Leather et Grace Leather:** Nettoyer uniquement à l'aide d'un aspirateur et d'une brosse douce. Ne jamais utiliser d'eau ou de savon, sinon l'aspect et le toucher veloutés disparaîtront. Ne pas appliquer de graisse pour cuir et ne pas faire tremper le cuir. Éviter tout produit chimique, tel que le savon de selle, les nettoyeurs pour cuir ou les produits ménagers.

**Stratifié mat:** Nettoyer la table avec un tissu humide. Si nécessaire, utiliser un détergent doux ou du liquide vaisselle non concentré. Toujours essuyer avec un chiffon sec ensuite. Afin de minimiser le risque de taches et de marques, les liquides, la graisse etc. doivent être tout de suite retirés.

**Base:** Nettoyer les surfaces en aluminium polies ou recouvertes d'un revêtement en poudre avec un chiffon non pelucheux qui a été essoré dans de l'eau tiède. Si nécessaire, utiliser un détergent doux sur le chiffon. Essuyer la surface avec un chiffon sec et non pelucheux.

- DE Textil:** Bei Flecken empfehlen wir generell, nicht fettende Flecken durch vorsichtiges Abtupfen mit einem fussselfreien Tuch oder einem in sauberem, warmem Wasser ausgewrungenen Schwamm zu entfernen. Bei Bedarf mit Seifenwasser reinigen, das mit etwas Spülmittel versetzt ist. Zum Schluss die Oberfläche mit sauberem Wasser abtupfen. Wir empfehlen dringend, auf [kvadrat.dk](http://kvadrat.dk) weitere Reinigungs- und Pflegeanweisungen für das von Ihnen gewählte Textil zu lesen, da die Reinigungsmethoden von Textil zu Textil unterschiedlich sein können.
- Kunstleder:** Mit lauwarmem PH-neutralem Seifenwasser und einem weichen Tuch oder einer weichen Bürste reinigen. Keine Lösungsmittel oder chemischen Reinigungsmittel verwenden, allerdings kann die Reinigung mit Reinigungsmitteln auf Alkoholbasis erfolgen. Abschließend mit einem feuchten Tuch nachwischen.
- Leder:** Als ein natürliches Material muss Leder gepflegt werden. Mit der richtigen Pflege wird das Leder mit der Zeit noch schöner.
- Refine Leather, Easy Leather und Endure Leather:** Das Leder regelmäßig mit einem trockenen Tuch reinigen. Das Leder mindestens viermal jährlich ausschließlich mit speziellen Lederpflegeprodukten behandeln. Weitere Informationen zur Reinigung von Leder finden Sie unter [ca-mo.com](http://ca-mo.com).
- Allure Leather und Grace Leather:** Nur mit einer weichen Bürste absaugen. Niemals Seife oder Wasser verwenden, da sonst das samtige Aussehen und die Haptik verloren gehen. Kein Lederfett auftragen und das Leder nicht einweichen. Alle chemischen Produkte, wie zum Beispiel Sattelseife, Lederreiniger oder Haushaltsprodukte, vermeiden.
- Matte Beschichtung:** Tisch mit einem feuchten Tuch reinigen. Verwenden Sie erforderlichenfalls ausschließlich ein mildes Reinigungsmittel oder einen Haushaltsreiniger (kein Konzentrat). Stets mit einem trockenen Tuch nachwischen. Um das Risiko bleibender Flecken zu minimieren, sollten Flüssigkeiten, Fette usw. sofort entfernt werden.
- Base:** Pulverbeschichtete oder polierte Aluminiumoberflächen mit einem fussselfreien Tuch, das in lauwarmem Wasser ausgewrungen wurde, reinigen. Bei Bedarf ein mildes Reinigungsmittel auf das Tuch geben. Die Oberfläche mit einem trockenen, fussselfreien Tuch abwischen.

- ES Tejidos:** En el caso de que hubiera manchas, recomendamos que se eliminen frotando cuidadosamente con un paño sin pelusa o una esponja escurrida en agua caliente y limpia. Si es necesario limpiar frotando con agua jabonosa, hágalo con un poco de líquido lavavajillas. Para terminar, frote la superficie con agua limpia. Recomendamos que consulte en [kvadrat.dk](http://kvadrat.dk) para obtener más indicaciones acerca de la limpieza y mantenimiento de los tejidos que ha elegido, ya que los métodos de lavado pueden variar entre unos tejidos y otros.

**Piel sintética:** Limpiar con agua jabonosa tibia con PH neutro y un paño suave o un cepillo suave. No utilice disolventes ni limpiadores químicos, pero la limpieza puede realizarse con limpiadores a base de alcohol. Por último, limpiar con un paño húmedo.

**Piel:** Como material natural, la piel requiere cuidados. Si cuida la piel de la forma adecuada, con el tiempo se volverá aún más bella.

**Refine Leather, Easy Leather y Endure Leather:** Limpie regularmente la piel con un paño seco. Trate la piel al menos cuatro veces al año utilizando únicamente productos especiales para el tratamiento de pieles. Visite [ca-mo.com](http://ca-mo.com) para obtener más información sobre la limpieza de la piel.

**Allure Leather y Grace Leather:** Limpie sólo con aspiradora con un cepillo suave. No utilice nunca agua ni jabón, de lo contrario desaparecerán el aspecto y el tacto aterciopelados. No aplique grasa para piel ni empape la piel. Evite cualquier producto químico, como jabón para sillas de montar, limpiadores de piel o productos domésticos.

**Matte Laminat (Piel laminada mate):** Limpie la mesa con un trapo húmedo. Si es necesario, utilice únicamente un detergente o líquido lavavajillas suave, no concentrado. Pásele siempre un paño seco después. Para reducir al mínimo el riesgo de que queden manchas y marcas, deben eliminarse de inmediato los restos de líquido, grasa, etc.

**Base:** Limpie las superficies de aluminio pulido o con revestimiento de polvo con un paño sin pelusas escurrido en agua tibia. Si es necesario, utilice un detergente suave en el paño. Limpie la superficie con un paño seco que no suelte pelusa.



MUUTO ØSTERGADE 36-38  
DK-1100 KØBENHAVN K DENMARK

FOR MORE INFORMATION  
VISIT [MUUTO.COM](https://www.muuto.com)