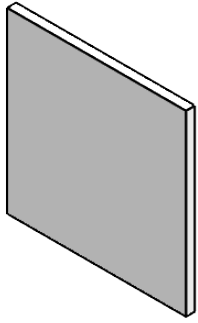


# GÖTESSONS



S

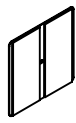
GB

**Sound Off vägg  
EcoSUND Ljudabsorbent**

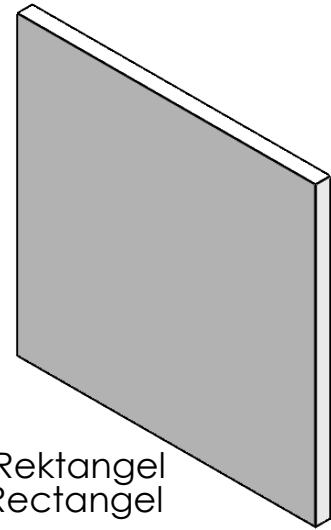
**Sound Off wall  
EcoSUND Sound absorbing**

**Innehåll**

**Content**



Kardborre platta  
Antal beror på storlek /  
Hook and loop plate  
How many depends on the size



Cirkel, Kvadrat, Rektangel  
Circle, Square, Rectangel

## Rengöring

Rengör produktens textila ytor regelbundet. Enklast med torrborstning, avblåsning med tryckluft eller dammsugning. Våtrengör hårda ytor med kallt vatten och mildt rengöringsmedel.

## Återvinning

Produkten kan demonteras och återanvändas någon annanstans. Spillet från tillverkning (kärnmaterialet) går tillbaka till producent. Förbrukad produkt kan återvinnas genom att sortera ramen som metall eller trä samt förbränning av kärnmaterialet. Produkten förpackas i wellpapp som skall återvinnas efter leverans.

## Material

Sound Off har en kärna av EcoSUND.

## Maintenance

Clean the textile surfaces on the product regularly. Easiest with dry brushing, compressed air och vacuuming. Clean hard surfaces with cold water and mild detergent.

## Recycling

The product can be dismantled and reused elsewhere. The waste from the production (core material) returns to the producer. Used product can be recycled by sorting the frame as metal or wood and combustion of the core material. The product is packed in corrugated paper to be recycled after delivery.

## Raw material

Sound Off has a core material of EcoSUND and is laminated with a wool textile.

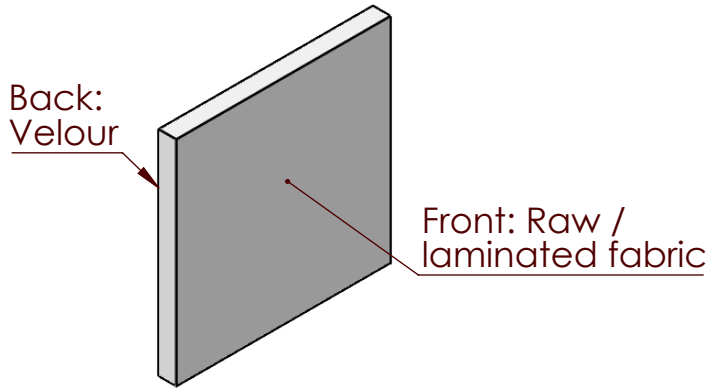
Götessons Industri AB, Rönnåsgatan 5B, 523 38 ULRICEHAMN - SWEDEN  
Tel. +46 (0)321-68 77 00, info@gotessons.se, www.gotessons.com

2023-10-11

Utg. 231011

99009

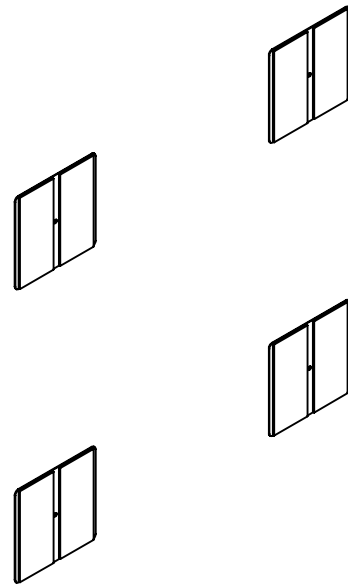
1



- Absorbenten har ingen hård kant och skall hanteras varsamt. Tryck eller stötar kan skapa varaktiga veck eller tryckmärken.

- The Tile has no hard edge and must be handled with care. Pressure or bumps may create permanent folds or pressure marks.

2



- Skruva upp kardborren på väggen.

- Use screws to fix the hook and loop plates to the wall.



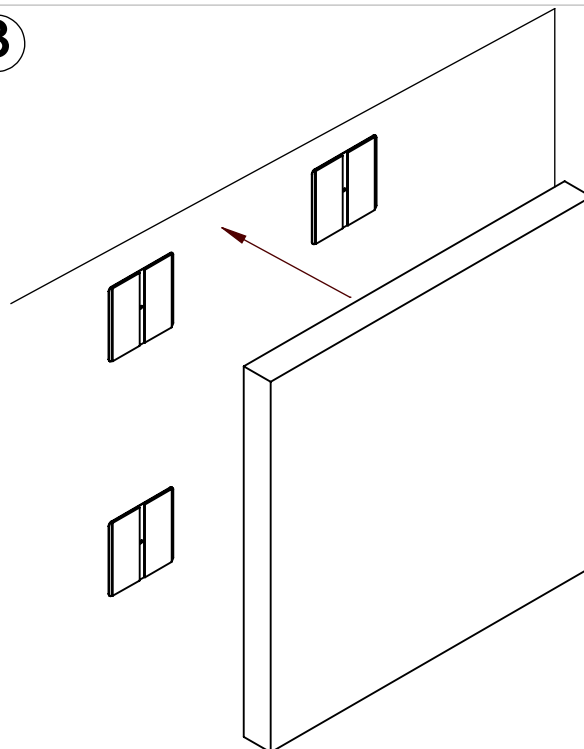
Ifall du har köpt till väggdistans, placera denna mellan plattan och väggen, använd då den längre skruven som medföljer distansen.

If you have bought the distance, place it between the plate and the wall, use the longer screw included the distance.

OBS! Skruvar och beslag för att fästa produkten vid vägg/tak ingår inte. Välj alltid rätt skruvar och beslag som passar speciellt för din vägg eller ditt tak och som har tillräcklig hållkraft. Om du är osäker, kontakta din återförsäljare.

NOTE! Screws or fittings to fix the product to the wall/ceiling are not included. Always choose screws and fittings that are specially suited to the material in your wall/ceiling and have sufficient holding power. If you are uncertain, contact your retailer.

3



- Tryck försiktigt absorbenten på plats utan att trycka sönder kanterna eller att vecka den.

- Mount the absorbent carefully without crushing the edges or leaving pressure marks.